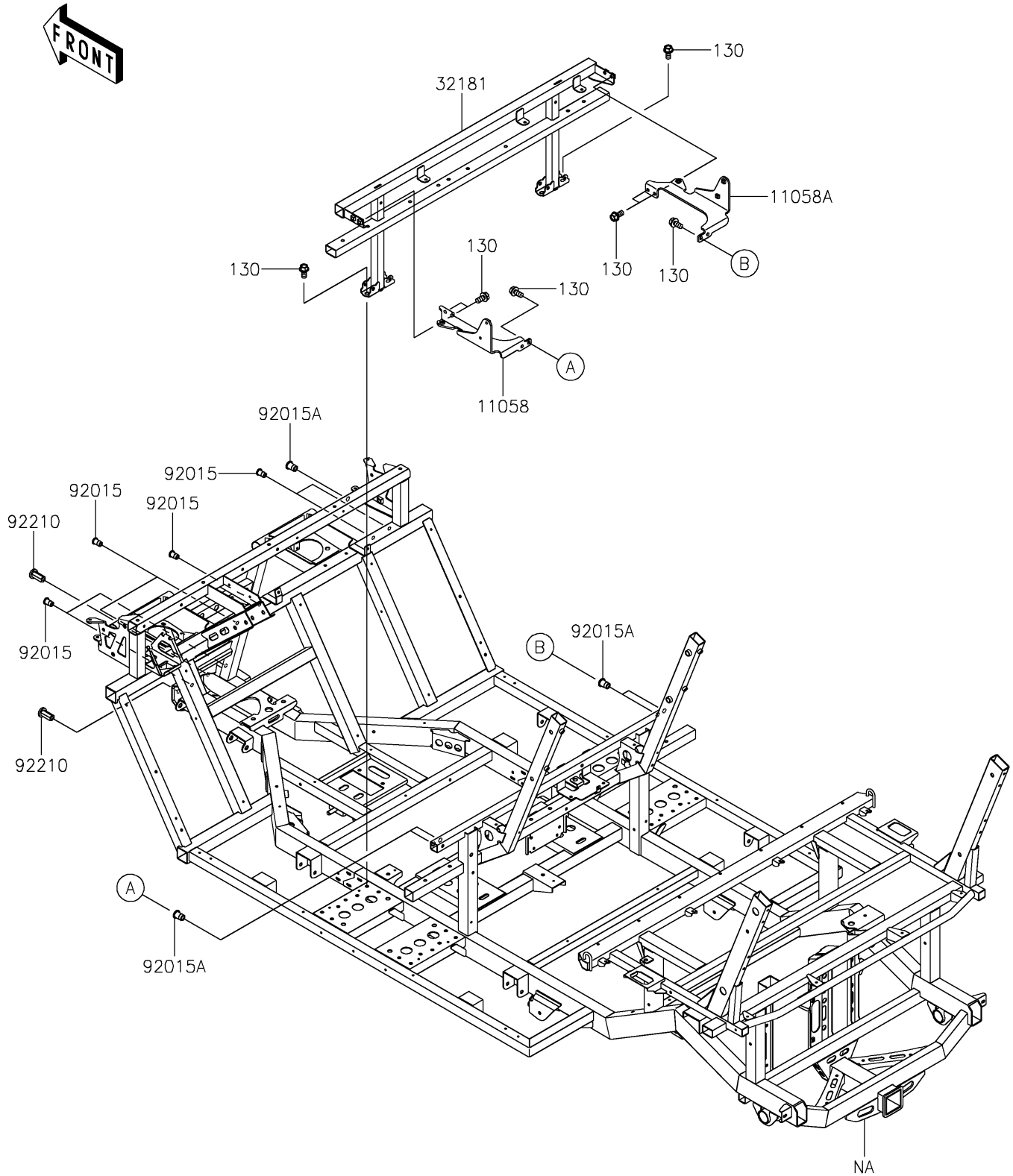


# 2025 NAV<sup>®</sup> 4e

## PARTS DIAGRAM

### Frame

F2120



# 2025 NAV<sup>®</sup> 4e

## PARTS LIST

### Frame

**ITEM NAME**

**PART NUMBER**

**QUANTITY**

---