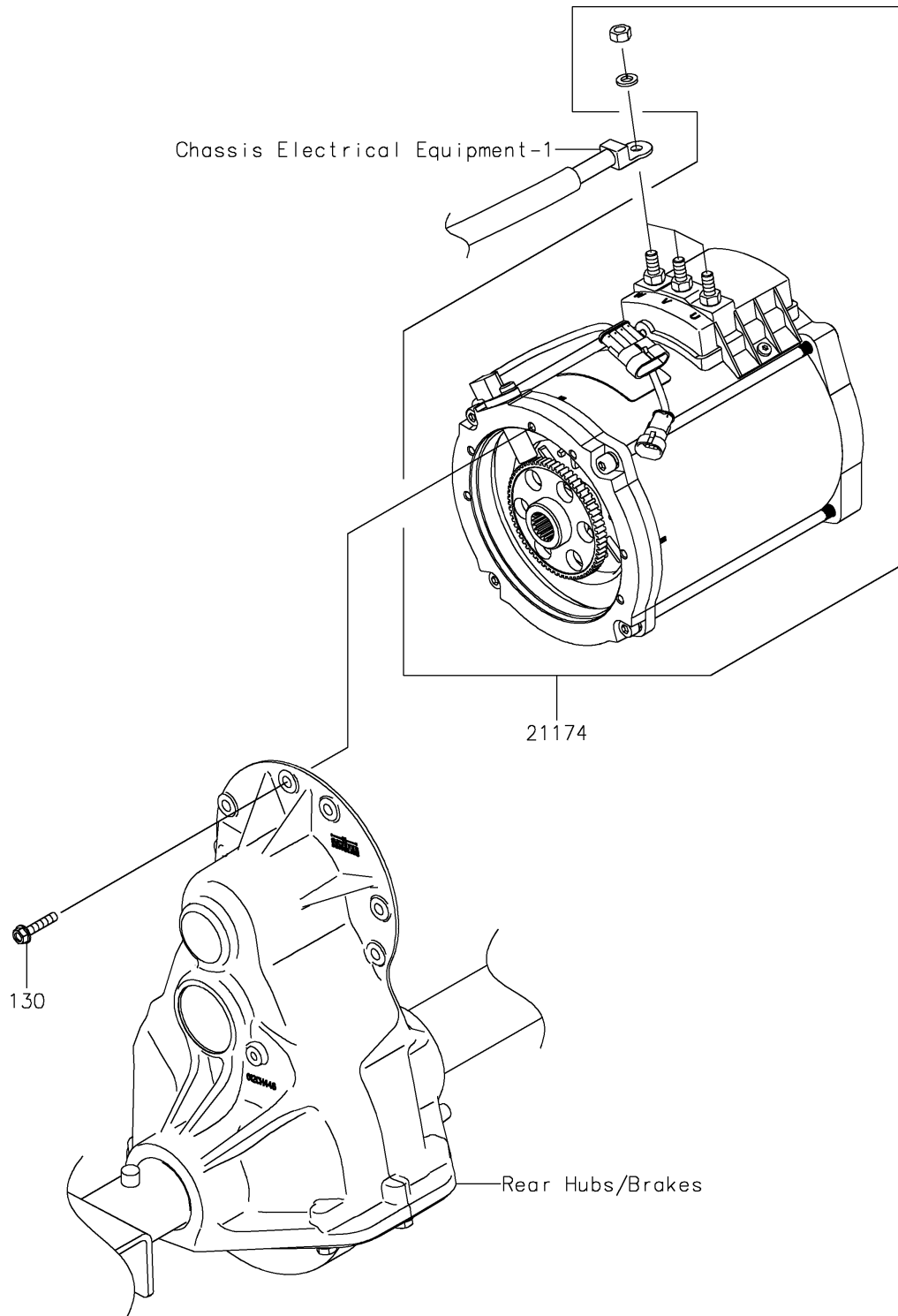


# 2025 NAV<sup>®</sup> 4e

## PARTS DIAGRAM

### Electric Motor

E1750



# 2025 NAV<sup>®</sup> 4e

## PARTS LIST Electric Motor

**ITEM NAME**

**PART NUMBER**

**QUANTITY**

---