

# 1999 Ninja<sup>®</sup> ZX<sup>™</sup>-9R

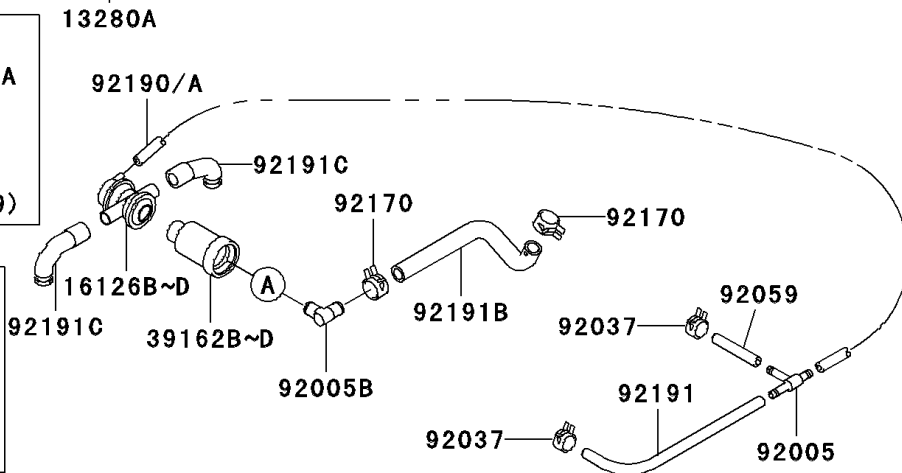
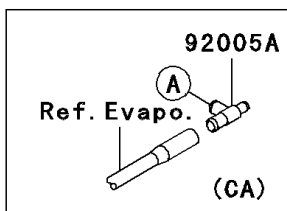
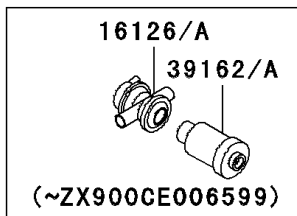
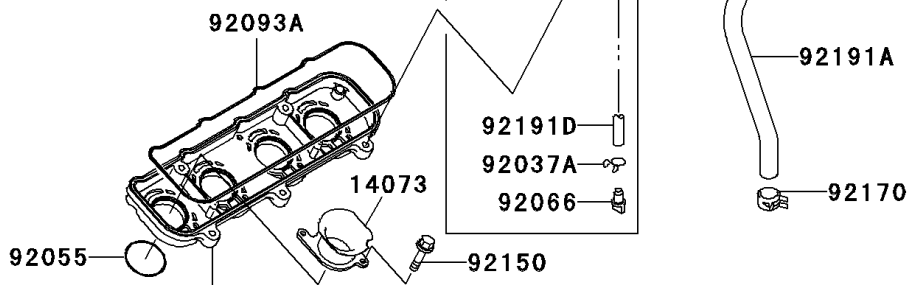
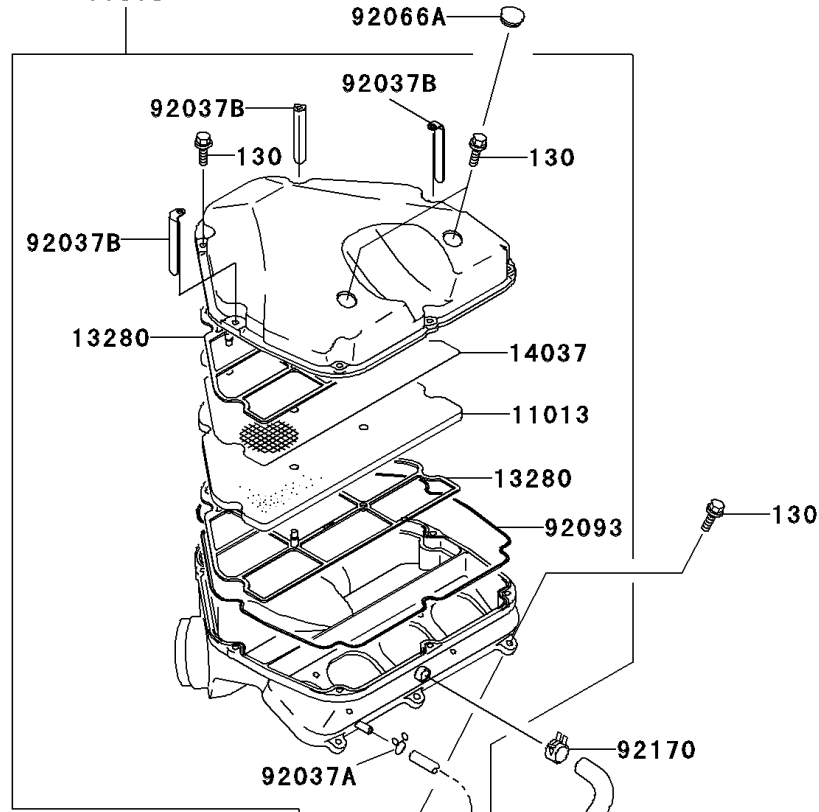
## PARTS DIAGRAM

### Air Cleaner



11010

E1130



# 1999 Ninja<sup>®</sup> ZX<sup>™</sup>-9R

## PARTS LIST

### Air Cleaner

**ITEM NAME**

**PART NUMBER**

**QUANTITY**

---