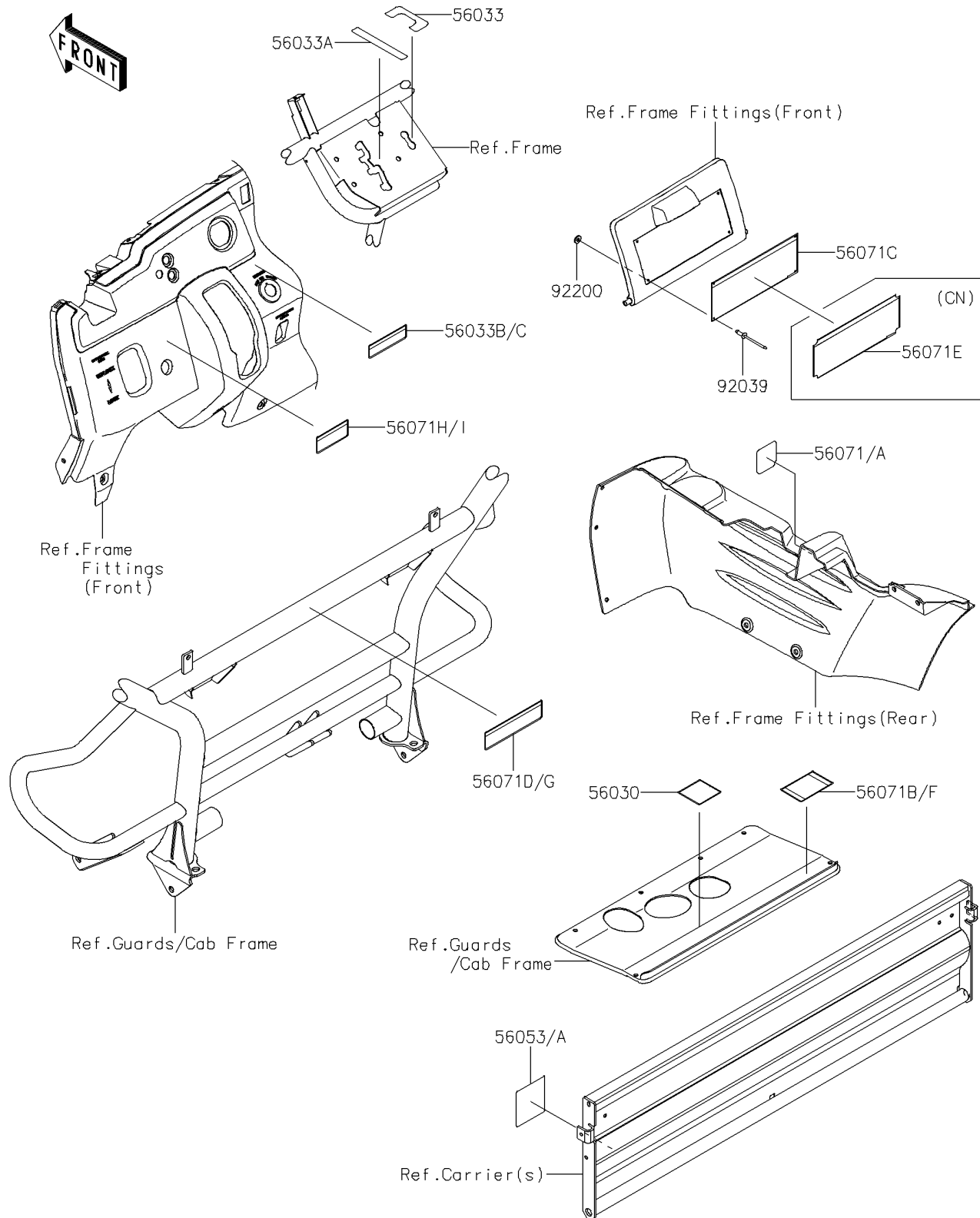


# 2024 MULE SX™ 4x4 XC LE

## PARTS DIAGRAM

### Labels

F2860



# 2024 MULE SX™ 4x4 XC LE

## PARTS LIST

Labels



**ITEM NAME**

**PART NUMBER**

**QUANTITY**

---