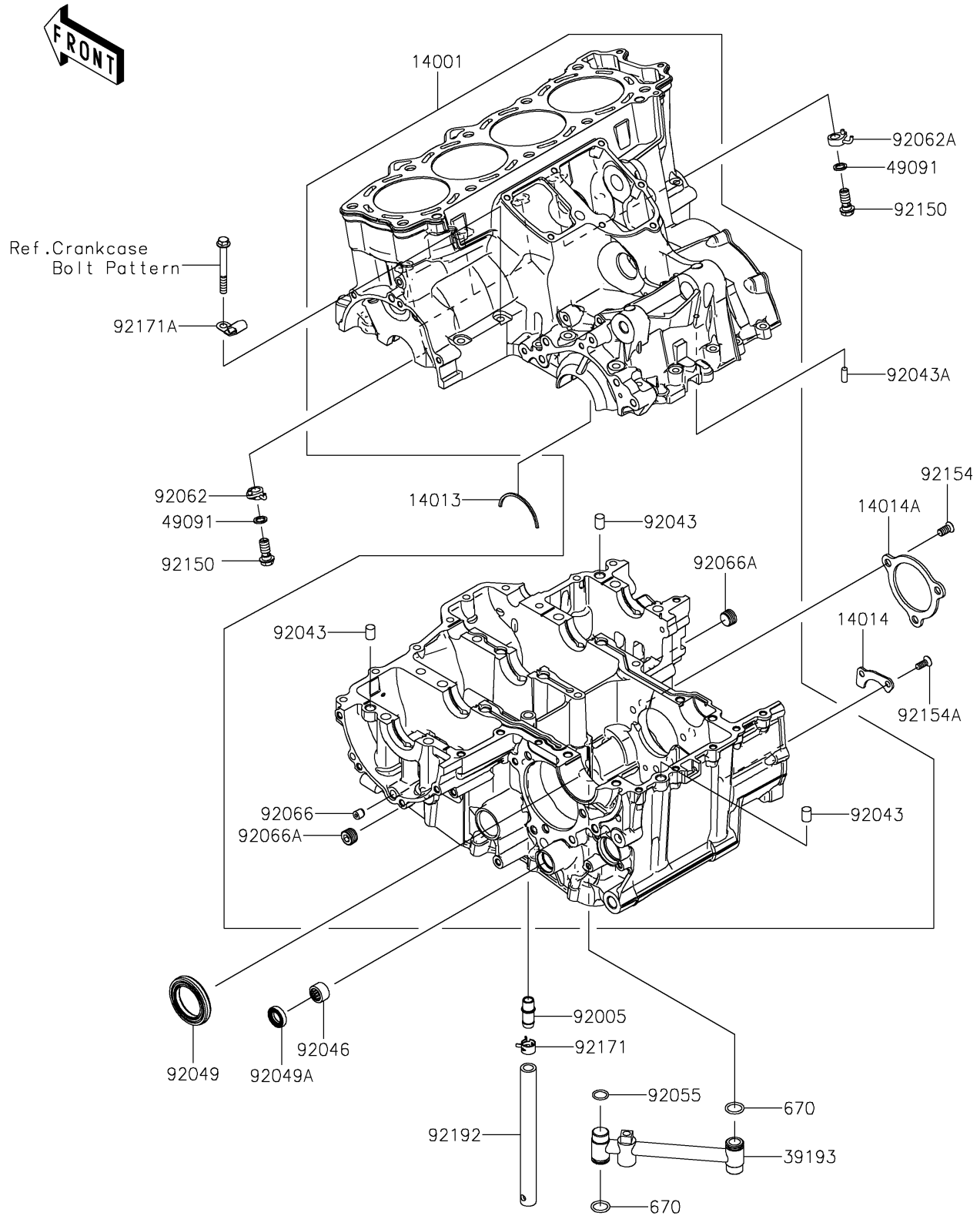


2023 NINJA® ZX™-14R ABS

PARTS DIAGRAM

Crankcase

E1411



2023 NINJA[®] ZX[™]-14R ABS

PARTS LIST

Crankcase

| ITEM NAME | PART NUMBER | QUANTITY |
|-----------|-------------|----------|
|-----------|-------------|----------|
