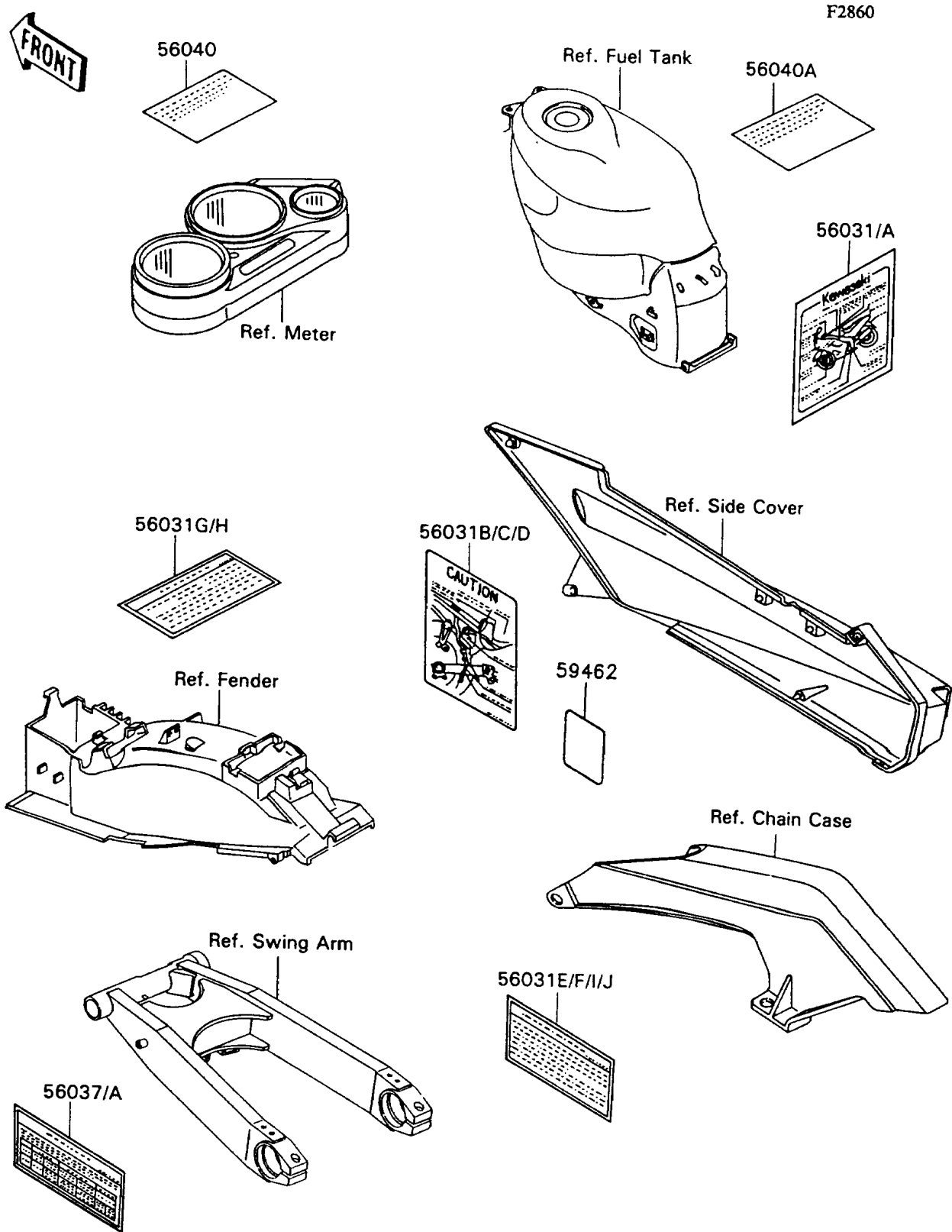


# 1990 Ninja<sup>®</sup> ZX<sup>™</sup>-11

## PARTS DIAGRAM

Label



# 1990 Ninja<sup>®</sup> ZX<sup>™</sup>-11

## PARTS LIST

Label

**ITEM NAME**

**PART NUMBER**

**QUANTITY**

---