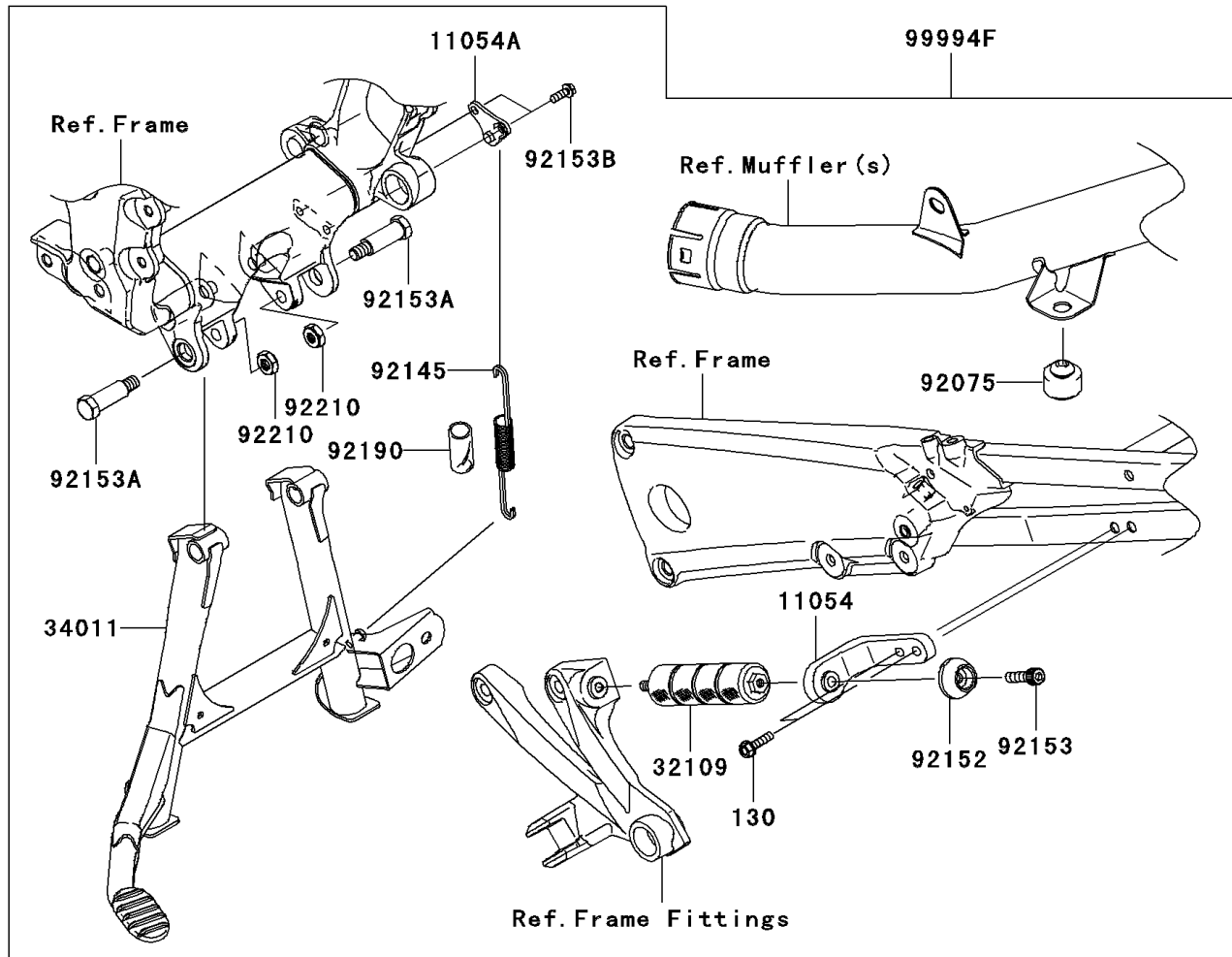
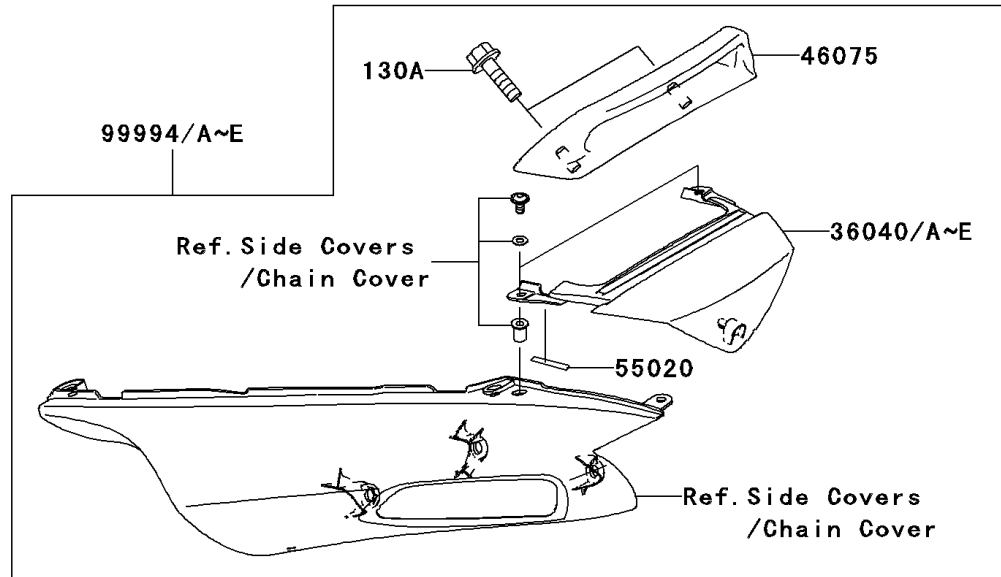


2009 Ninja[®] ZX[™]-14

PARTS DIAGRAM

Optional Parts

F2890



2009 Ninja[®] ZX[™]-14

PARTS LIST Optional Parts

ITEM NAME	PART NUMBER	QUANTITY
-----------	-------------	----------
